



ecolite®

Innovación™  
que ilumina

FICHA  
**TÉCNICA**  
REFLECTOR LED SUMERGIBLE

# ecolite®

## Reflector LED Sumergible

Ref. FLOPL3



GARANTÍA  
2 AÑOS

### INFORMACIÓN DEL PRODUCTO

#### INFORMACIÓN ELÉCTRICA

POTENCIA	3W
VOLTAJE	AC / DC12V
TIPO DE LED	SMD3030
CONEXIÓN	Fuente de poder 12V
CLASE	3
DIMERIZABLE	Solo (RGB)

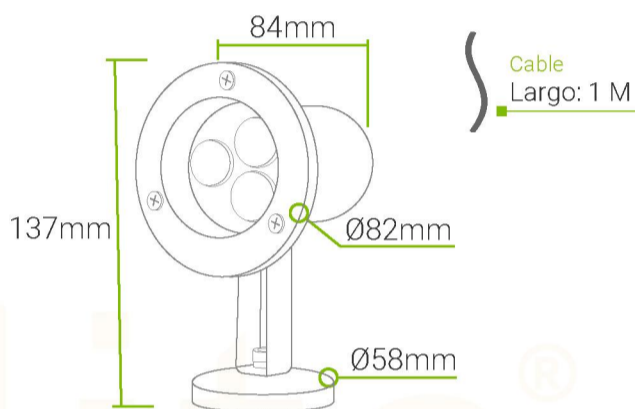
#### INFORMACIÓN ÓPTICA

TEMP. DE COLOR	RGB 3.000K 6.500K
IRC	80Ra
EFICIENCIA LUMINOSA	100Lm/W
FLUJO LUMINOSO	300Lm
ÁNGULO DE APERTURA	120°
VIDA ÚTIL	50.000h

#### INFORMACIÓN FÍSICA

CHASIS	Acero Inoxidable
ÓPTICA	Vidrio
COLOR DE CHASIS	Aluminio
GRADO DE PROTECCIÓN	IP68
TIPO DE MONTAJE	Sobrepuesto
TEMP. DE TRABAJO	-20°C + 40°C

### ESQUEMA



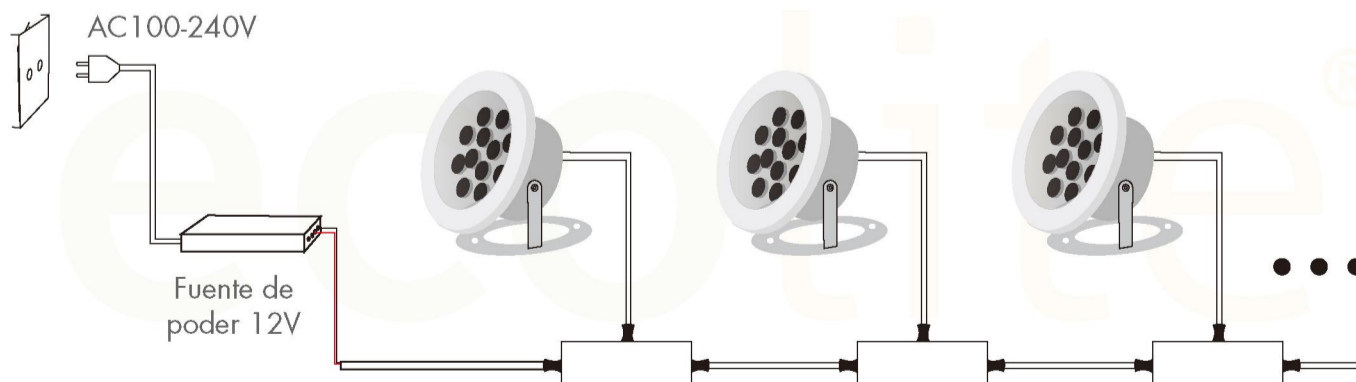
Las luminarias de una sola temperatura de color trabajan con fuentes de poder DC12V

Las luminarias RGB pueden trabajar con fuentes de poder AC12V o DC12V.



Para una óptima sincronización de colores con luminarias de la misma referencia se recomienda conectar a una fuente AC12V

### CIRCUITO DE INSTALACIÓN



# ecolite®

## Reflector LED Sumergible

Ref. FLOPL6



PAG WEB

GARANTÍA  
2 AÑOS



### INFORMACIÓN DEL PRODUCTO

#### INFORMACIÓN ELÉCTRICA

POTENCIA	6W
VOLTAJE	AC / DC12V
TIPO DE LED	SMD3030
CONEXIÓN	Fuente de poder 12V
CLASE	3
DIMERIZABLE	Solo (RGB)

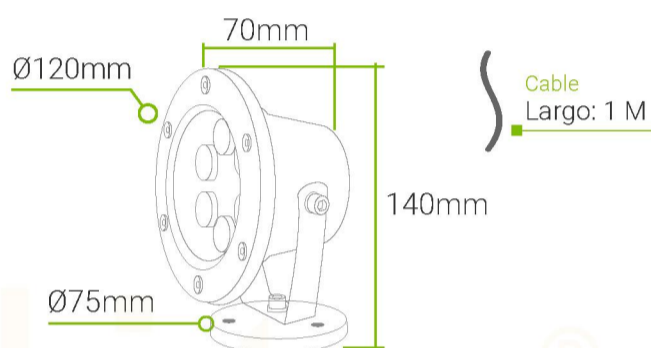
#### INFORMACIÓN ÓPTICA

TEMP. DE COLOR	RGB  3.000K  6.500K
IRC	80Ra
EFICIENCIA LUMINOSA	100Lm/W
FLUJO LUMINOSO	600Lm
ÁNGULO DE APERTURA	120°
VIDA ÚTIL	50.000h

#### INFORMACIÓN FÍSICA

CHASIS	Acero Inoxidable
ÓPTICA	Vidrio
COLOR DE CHASIS	Aluminio <input type="checkbox"/>
GRADO DE PROTECCIÓN	IP68
TIPO DE MONTAJE	Sobrepuesto
TEMP. DE TRABAJO	-20°C + 40°C

### ESQUEMA



Las luminarias de una sola temperatura de color trabajan con fuentes de poder **DC12V**



Las luminarias RGB pueden trabajar con fuentes de poder **AC12V** o **DC12V**.



Para una óptima sincronización de colores con luminarias de la misma referencia se recomienda conectar a una fuente **AC12V**

### CIRCUITO DE INSTALACIÓN

